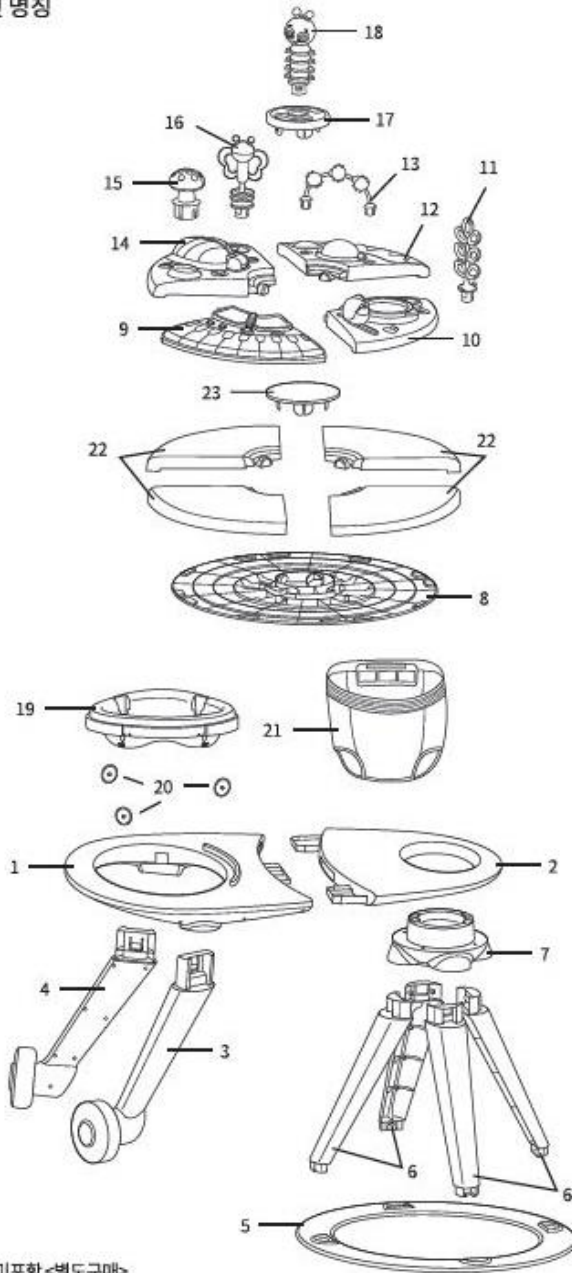


피아노 어라운드 위고 A/S 가격표

(주)스엔코

5. 부품리스트 및 명칭

(단위 : 원)



• AAA형 3개 사용
• 드라이버 및 건전지 미포함 <별도구매>

No.	수량	부품명	부품 금액	비고
1	1	1	14,000	택배비 별도
2	1	2	12,000	
3	1	3	10,000	
4	1	4	10,000	
5	1	5	12,000	
6	4	6 (1EA)	7,000	
7	1	7	8,000	
8	1	8	12,000	
9	1	9	20,000	
10	1	10	14,000	
11	1	11	7,000	
12	1	12	14,000	
13	1	13	7,000	
14	1	14	14,000	
15	1	15	7,000	
16	1	16	8,000	
17	1	17	6,000	
18	1	18	8,000	
19	1	19	12,000	
20	3	20 (SET)	3,000	
21	1	21	20,000	
22	4	22 (1EA)	8,000	
23	1	23	6,000	